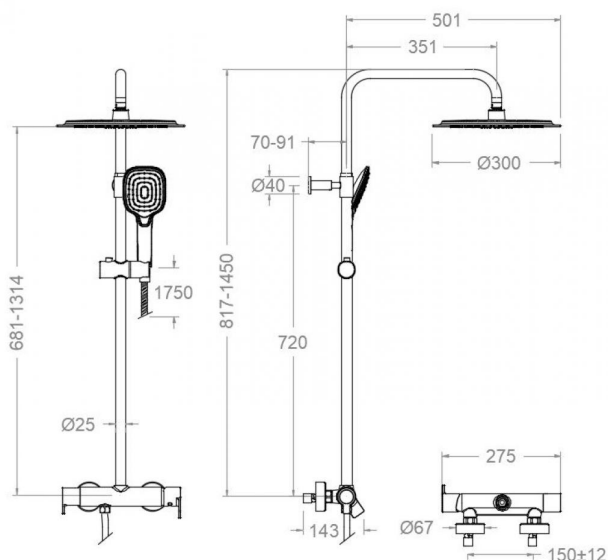


# ramonsoler.

→ Ficha Técnica  
Data Sheet  
Fiche Technique  
Technisches Datenblatt

Blautherm



937412 RP3000C ORO CEPILLADO  
(932802SOC+DN132DOC+RP3000C+4914Q30C+2475COC)  
937412RP3000C

**Colección:** Blautherm  
**Acabado:** Oro cepillado  
**Código:** 94D307349  
**Ubicación:** Baño  
**Categoría:** Ducha

## Características técnicas

- Cartucho cerámico Ø35 mm.
- Distribuidor 2 vías sin cierre
- Sistema de ahorro de agua S2 mediante la apertura de la manecilla en dos fases.
- Caudal a 3 bar: 12 l/min en salida teleducha y 16 l/min en salida rociador.
- Resistente al choque térmico y químico antilegionela.
- Garantía de 5 años en grifería y 3 años en complementos.
- Presión de uso entre 1-5 bar. Recomendada 3 bar.
- Resiste presiones estáticas igual o inferior a 10 bar y golpes de ariete de 25 bar.
- Nivel acústico a 3 bar: inferior a 20 dB.
- Prestaciones de confort a nivel de fidelidad, sensibilidad y constancia en la selección de la temperatura.
- Temperatura recomendada de agua caliente 55°C. Temperatura máxima de uso 65°C. Máximo 1h a 90°C.
- Sistema Termostop Block de limitación de la temperatura máxima del agua caliente.

## Ensayos

- Ensayos de estanquidad, caudal, comportamiento mecánico bajo presión, resistencia mecánica, dimensiones, acústica y corrosión, realizados según las exigencias de las Normas Europeas EN 817 y EN 248.

## Composición y recambios

- Manecilla : 9400-350C (94Z308508)
- Anillo limitador de temperatura: ALT350 (300062)
- Cartucho : 35100 (252204)
- Cobertor tuerca cartucho : 49800C (AAZ303180)
- Tuerca cartucho : TSC351 (250863)
- Tuerca distribuidor: TSC354 (261914)
- Distribuidor : 4004 (AAZ300972)
- Asiento : AGM-2IOC (AAZ308073)
- Volante distribuidor : 94580C (94Z308251)
- Valvula antiretorno : ARD15 (181680)
- Distintivo : DT1-OCN (AAZ303183)
- Floron + excéntrica : 13260C (AAZ303196)



- Ducha de mano : 4914Q3OC (99Z306276)
- Tuerca de asiento : T3/4OC (AAZ305676)
- Soporte de ducha : 1269NC (AAZ308348)
- Soporte de pared: 1707T (AAZ308153)
- Soporte fijación tubo: SFDN132DOC (AAZ308364)
- Flexo de ducha : 2475COC (99Z302157)
- Rociador: RP3000C (99Z307355)
- Columna de ducha: DN132DOC (AAZ307268)
- Tapa del volante : 3761OC (AAZ303055)

## Observaciones





- Screw seat: T3/40C (AAZ305676)
- Shower support: 1269NC (AAZ308348)
- Wall bracket: 1707T (AAZ308153)
- Tube fixing bracket: SFDN132DOC (AAZ308364)
- Shower flexible hose: 2475COC (99Z302157)
- Shower head: RP3000C (99Z307355)
- Shower column: DN132DOC (AAZ307268)
- Handle wheel cover: 37610C (AAZ303055)

## Observations

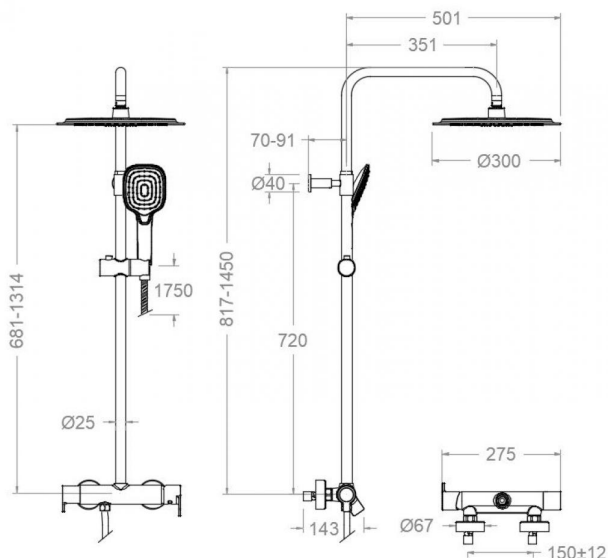




- Douchette à main: 4914Q3OC (99Z306276)
- Écrou siège: T3/4OC (AAZ305676)
- Support de douche: 1269NC (AAZ308348)
- Support mural: 1707T (AAZ308153)
- Support de fixation tube: SFDN132DOC (AAZ308364)
- Flexible de douche: 2475COC (99Z302157)
- Pomme de douche: RP3000C (99Z307355)
- Colonne de douche: DN132DOC (AAZ307268)
- Enjoliveur du croisillon: 3761OC (AAZ303055)

## Observations





937412 RP3000C GOLD GEBÜRSTET  
(932802SOC+DN132DOC+RP3000C+4914Q30C+2475COC)  
937412RP3000C

**Sammlung:** Blautherm  
**Ausführung:** Gebürstete gold  
**Code:** 94D307349  
**Standort:** Wannenfüll  
**Kategorie:** Brausebatterie

## Technische eigenschaften

- Keramik-Kartusche Ø35mm.
- 2-Wege-Umsteller ohne Schließung vom Durchfluss.
- Wassereinsparung S2, Öffnung über einen Zwischenanschlag.
- Durchfluss bei 3 bar: 12 l/min Ausgang Handbrause und 16 l/min Ausgang Regenbrause.
- Widerstandsfähigkeit bei Anti-Legionellen Temperaturschock.
- 5 Jahre Garantie auf Armaturen bei Herstellungsfehler und 3 Jahre auf Zubehör und Komponenten.
- Optimales Durchflussvolumen bei 3 bar. Wasserdruck zwischen 1 bis 5 bar.
- Druckdicht bei gleich oder unter 10 bar und Druckschläge bei 25 bar.
- Geräuschkategorie I. Geräuschpegel bei 3 bar: unter 20 dB.
- Komfortleistungen von Sicherheit, Sensibilität und Konstanz bei der Temperatureinstellung.
- Heißwassertemperatur-Empfehlung von 55°C. Maximale Temperatur 65°C. Maximal 1 Stunde bei 90°C.
- Thermostop Block-System zur Begrenzung der maximalen Warmwassertemperatur.

## Qualitätsprüfung

- Dichtheits-, Durchfluss-, mechanisches Verhalten unter Druck, mechanische Widerstands-, Maß-, Geräusch- und Korrosionsprüfung, gemäß den europäischen Normen EN 817 und EN 248.

## Ersatzteile-aufstellung

- Hebel: 9400-350C (94Z308508)
- Temperaturbegrenzungsring: ALT350 (300062)
- Kartusche: 35100 (252204)
- Kartuschenringblende: 49800C (AAZ303180)
- Kartuschenmutter: TSC351 (250863)
- Kartuschenmutter Umsteller: TSC354 (261914)
- Umsteller 2/3 Wege: 4004 (AAZ300972)
- Befestigungssitz: AGM-2IOC (AAZ308073)
- Griff Umsteller: 94580C (94Z308251)
- Rückflussverhinderungsventil: ARD15 (181680)
- Abdeckkappe: DT1-OCN (AAZ303183)





· S-Anschluss + Zierblende:	13260C (AAZ303196)
· Handbrause:	4914Q30C (99Z306276)
· Mutter für Befestigungssitz:	T3/40C (AAZ305676)
· Brausehalter:	1269NC (AAZ308348)
· Wandhalterung:	1707T (AAZ308153)
· Brausestangenwandhalter:	SFDN132DOC (AAZ308364)
· Brauseschlauch:	2475COC (99Z302157)
· Regenbrause:	RP3000C (99Z307355)
· Brausestange für Regenbrauseset:	DN132DOC (AAZ307268)
· Griff-Abdeckkappe:	37610C (AAZ303055)

### Bemerkungen



**ramonsoler.**

→ [rsramonsoler.com](https://rsramonsoler.com)