

ramonsoler.

→ Ficha Técnica
Data Sheet
Fiche Technique
Technisches Datenblatt

Wc



Llave de paso cerámica 1/2" para WC, cromada 3797

Colección: Wc	Acabado: Cromo	Código: 230514
Ubicación: Baño	Categoría: Wc	

Características técnicas

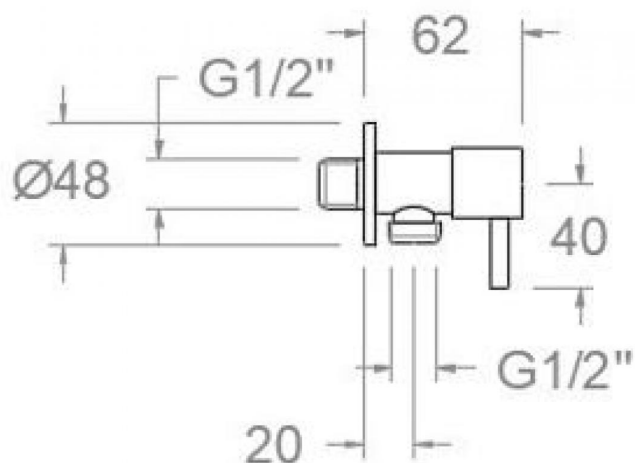
- Garantía de 5 años en grifería y 3 años en complementos.
- Superficie cromada: 15 micras de espesor de níquel, 0.3 micras de cromo.

Ensayos

- Ensayos de estanquidad, caudal, comportamiento mecánico bajo presión, resistencia mecánica, dimensiones, acústica y corrosión, según las exigencias de las Normas Europeas EN 200 y EN 248.

Observaciones

- La llave de paso no es mezcladora.
- Recomendable, tras finalizar su uso, cerrar llave de paso.



**Ceramic angle valve 1/2" for WC, chromed
3797**

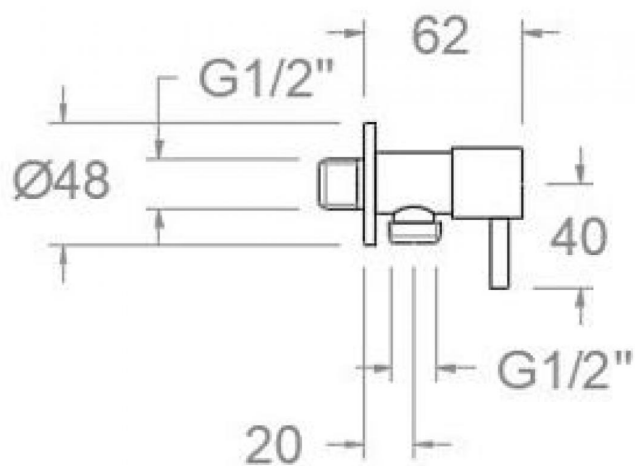
Collection:	Finish:	Code:
Wc	Chrome	230514
Location:	Category:	
Bath	Wc	

Technical characteristics

- Guarantee of 5 year for tapware and 3 years for accesories.
- Chromed surface: 15 microns thick of nickel and 0.3 microns thick of chrome.

Tests

- Water tightness, flow rate, mechanical behavior under pressure, mechanical resistance, dimensional, acoustical and corrosion test according to european standards EN 200 and EN 248.



**robinet d'arrêt céramique 1/2" pour WC, chromé
3797**

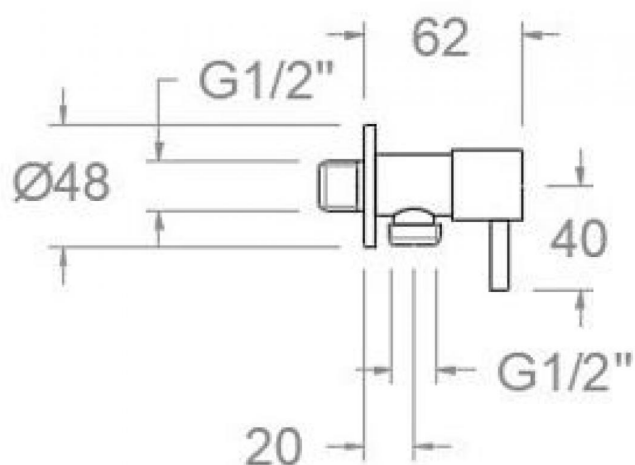
Collection: Wc	Fini: Chrome	Code: 230514
Lieu: Bain	Catégorie: Wc	

Caractéristiques techniques

- Garantie de 5 ans en robinetterie et 3 ans en compléments.
- Surface chromée: 15 microns d'épaisseur de nickel, 0.3 microns de chrome.

Essais

- Essais d'étanchéité, débit, comportement mécanique sous pression, résistance mécanique, dimensions, acoustique et corrosion, selon les exigences des Normes Européenne EN 200 et EN 248.



**3797 ECKVENTIL CHROM KERAMIK 1/2' WC
3797**

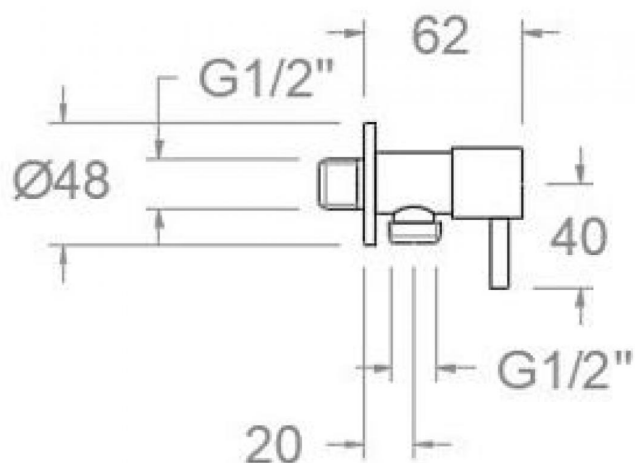
Sammlung: Wc	Ausführung: Chrom	Code: 230514
Standort: Wannenfüll	Kategorie: Wc	

Technische eigenschaften

- 5 Jahre Garantie auf Armaturen bei Herstellungsfehler und 3 Jahre auf Zubehör und Komponenten.
- Zweischichtverchromung: 15 Mikrometer Nickel, 0,3 Mikrometer Chrom.

Qualitätsprüfung

- Dichtheits-, Durchfluss-, mechanisches Verhalten unter Druck, mechanische Widerstands-, Maß-, Geräusch- und Korrosionsprüfung, gemäß den europäischen Normen EN 200 und EN 248.



ramonsoler.

→ rsramonsoler.com