

**Ramon Soler®**

## Codo de salida de agua redondo, cromado

Referencia: **9990**                      Código SAP: **99-501781**

Serie: ACCESORIOS

Clasificación: ACCESORIOS Y  
RECAMBIOS

Subclasificación: DUCHA

Acabado: CROMO

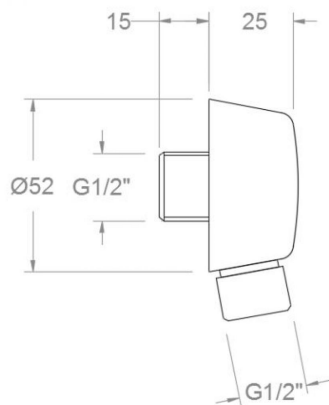
### Características técnicas

- Garantía de 2 años en complementos.
- Temperatura recomendada de agua caliente 55°C. Temperatura máxima de uso 65°C. Máximo 1h a 90°C.
- Superficie cromada: 15 micras de espesor de níquel, 0.3 micras de cromo.



### Ensayos

- Ensayos de corrosión según las exigencias de la Norma Europea EN 248.



## Water outlet elbow, chromed

Reference:	<b>9990</b>	SAP code:	<b>99-501781</b>
Serie:	ACCESSORIES		
Classification:	ACCESSORIES & SPARE PARTS		
Subclassification:	SHOWER		
Finish:	CHROME		

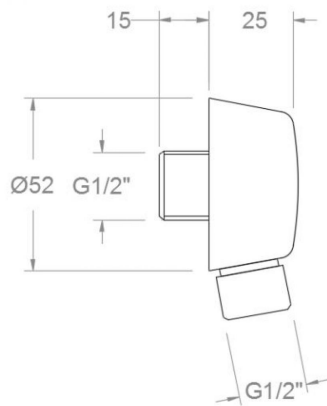
### Technical characteristics

- Guarantee of 2 years for accesories.
- Recomendated temperature for hot water: 55°C. Maximum temperature of use: 65°C up to 1 hour at 90°C.
- Chromed surface: 15 microns thick of nickel and 0.3 microns thick of chrome.



### Tests

- Corrosion test according to european standard EN 248.



## Coude rond de sortie d'eau, chromé

Référence: **9990** Code SAP: **99-501781**

Série: ACCESSOIRES

Classification: ACCESOIRES &  
RECHANGES

Sous-classification: DOUCHE

Fini: CHROME

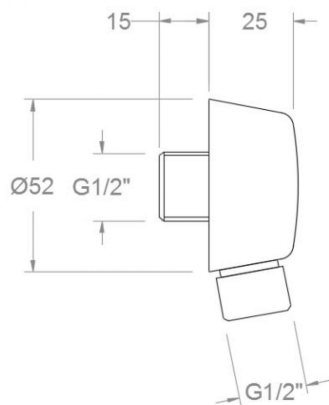
### Caractéristiques techniques

- Garantie de 2 ans en compléments.
- Température recommandée d'eau chaude 55°C. température maximum d'utilisation 65°C. maximum 1h à 90°C.
- Surface chromée: 15 microns d'épaisseur de nickel, 0.3 microns de chrome.



### Essais

- Essais de corrosion selon les exigences de la Norme Européenne EN 248.



### Coude sortie d'eau de 1/2"

Referenz:	<b>9990</b>	SAP code:	<b>99-501781</b>
Serie:	ZUBEHÖR		
Klassifizierung:	ZUBEHÖRE UND ERSATZTEILE		
Unterklassifizierung:	BRAUSEBATTERIE		
Beendet:	CHROM		

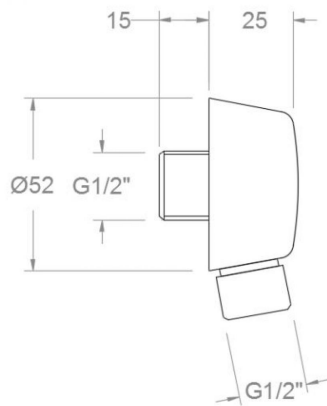
### Technische eigenschaften

- Garantie von 2 Jahre in Zubehöre- und Komponenten.
- Heisswassertemperatur-Empfehlung von 55°C. Maximale Temperatur bei 65°C. Maximal 1 Stunde bei 90°C.
- Zweischichtverchromung: 15 Mikrometer Nickel, 0,3 Mikrometer Chrom.



### Tests

- Korrosiverprüfung gegenüber EN 248.





Industias Ramon Soler, S.A.  
Vallespir, 26  
Pol.Ind.Fontsanta  
08970 Sant Joan Despí  
Barcelona - Spain  
Tel. (+34) 933 738 001  
Fax (+34) 933 737 858  
info@rsramonsoler.com

[www.ramonsoler.net](http://www.ramonsoler.net)