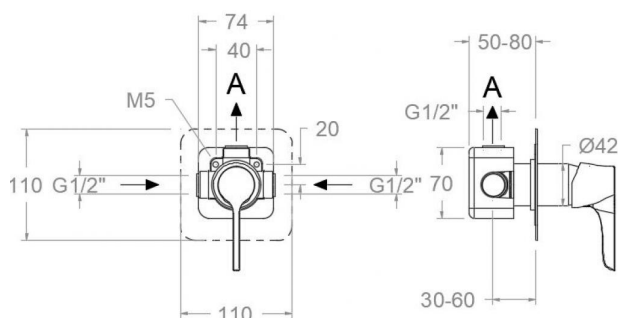


# ramonsoler.

→ Ficha Técnica  
Data Sheet  
Fiche Technique  
Technisches Datenblatt

Adagio



## Adagio, monomando de ducha empotrado 1 vía con placa metálica, cromado 911801S

<b>Colección:</b> Adagio	<b>Acabado:</b> Cromo	<b>Código:</b> 91D306106
<b>Ubicación:</b> Baño	<b>Categoría:</b> Ducha	

### Características técnicas

- Cartucho cerámico Ø35 mm.
- Sistema de ahorro de agua S2 mediante la apertura de la manecilla en dos fases.
- Caudal a 3 bar: 26 l/min.
- Resistente al choque térmico y químico antilegionela.
- Garantía de 5 años en grifería y 3 años en complementos.
- Presión de uso entre 1-5 bar. Recomendada 3 bar.
- Resiste presiones estáticas igual o inferior a 10 bar y golpes de ariete de 25 bar.
- Nivel acústico a 3 bar: inferior a 20 dB.
- Prestaciones de confort a nivel de fidelidad, sensibilidad y constancia en la selección de la temperatura.
- Temperatura recomendada de agua caliente 55°C. Temperatura máxima de uso 65°C. Máximo 1h a 90°C.
- Superficie cromada: 15 micras de espesor de níquel, 0.3 micras de cromo.
- Sistema Termostop Block de limitación de la temperatura máxima del agua caliente.

### Ensayos

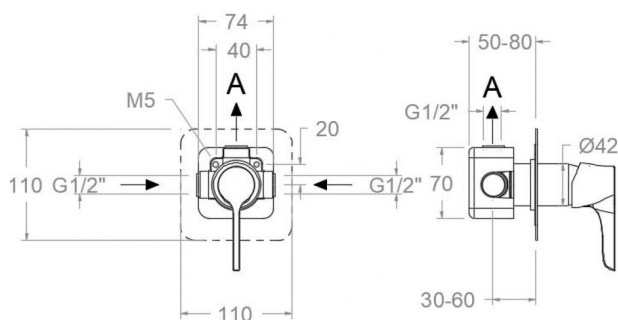
- Ensayos de estanquidad, caudal, comportamiento mecánico bajo presión, resistencia mecánica, dimensiones, acústica y corrosión, realizados según las exigencias de las Normas Europeas EN 817 y EN 248.

### Composición y recambios

- Anillo limitador de temperatura: ALT350 (300062)
- Manecilla : 9100N-35 (91Z306512)
- Cobertor tuerca cartucho : 4980 (252834)
- Tuerca cartucho : TSC351 (250863)
- Cartucho : 35100 (252204)
- Placa embellecedora : KX1 (36D300950)
- Cuerpo empotrado : XX1801 (AAZ301876)
- Camisa empotrado: CEMP3503 (AAZ302079)

### Observaciones





## Adagio, concealed single lever shower 1 way with metal cover plate, chromed 911801S

<b>Collection:</b>	<b>Finish:</b>	<b>Code:</b>
Adagio	Chrome	91D306106
<b>Location:</b>	<b>Category:</b>	
Bath	Shower	

### Technical characteristics

- Ceramic cartridge Ø35 mm.
- Water saving system S2 through the handle opening in two fases.
- Flow rate at 3 bar: 26 l/min.
- Thermal shock resistant and anti-Legionella chemical.
- Guarantee of 5 year for tapware and 3 years for accesories.
- Use pressure between 1-5 bar. Recomendad pressure 3 bar.
- Resists static pressure equal to or less than 10 bar and water hammer up to 25 bar.
- 3 bar acoustic level less than 20 dB.
- Comfort benefits of fidelity, sensibility and constancy in temperature selection.
- Recomendad temperature for hot water: 55°C. Maximum temperature of use: 65°C up to 1 hour at 90°C.
- Chromed surface: 15 microns thick of nickel and 0.3 microns thick of chrome.
- Termostop Black system for maximum water temperature limitation.

### Tests

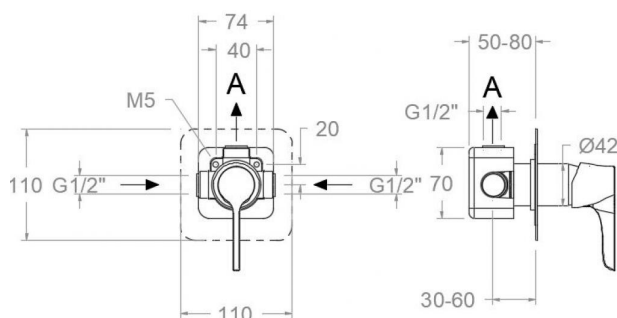
- Water tightness, flow rate, mechanical behavior under pressure, mechanical resistance, dimensional, acoustical and corrosion test according to european standards EN 817 and EN 248.

### Composition and spare parts

· Temperature limiter ring:	ALT350 (300062)
· Handle:	9100N-35 (91Z306512)
· Cartridge nut cover:	4980 (252834)
· Cartridge nut:	TSC351 (250863)
· Cartidge:	35100 (252204)
· Wall plate:	KX1 (36D300950)
· Concealed body:	XX1801 (AAZ301876)
· Shirt concealed:	CEMP3503 (AAZ302079)

### Observations





### Adagio, mitigeur de douche encastré 1 voie avec plaque métallique, chromé 911801S

<b>Collection:</b> Adagio	<b>Fini:</b> Chrome	<b>Code:</b> 91D306106
<b>Lieu:</b> Bain	<b>Catégorie:</b> Douche	

#### Caractéristiques techniques

- Cartouche céramique Ø35 mm.
- Système d'économie d'eau S2 à travers de l'ouverture de la manette en deux phases.
- Débit à 3 bar: 26 l/min.
- Résistant au choc thermique et chimique anti-légionelle.
- Garantie de 5 ans en robinetterie et 3 ans en compléments.
- Pression d'utilisation entre 1-5 bar. Recommandée à 3 bar.
- Résiste pressions statiques égal ou inférieur à 10 bar et coups de bélier de 25 bar.
- Niveau acoustique à 3 bar: inférieur à 20 dB.
- Prestations de confort au niveau de fidélité, sensibilité et contance dans la sélection de la température.
- Température recommandée d'eau chaude 55°C. température maximum d'utilisation 65°C. maximum 1h à 90°C.
- Surface chromée: 15 microns d'épaisseur de nickel, 0.3 microns de chrome.
- Système Termostop Block de limitation de la température maximum d'eau chaude.

#### Essais

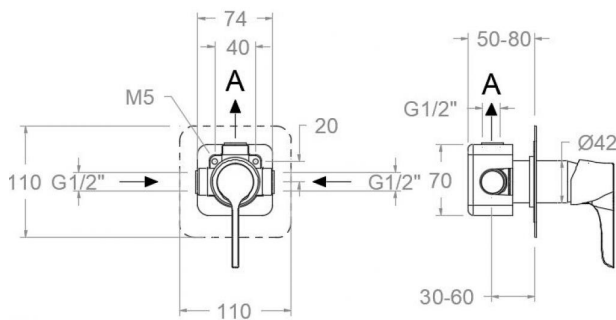
- Essais d'étanchéité, débit, comportement mécanique sous pression, résistance mécanique, dimensions, acoustique et corrosion, fait selon les exigences des Normes Européenne EN 817 et EN 248.

#### Composition et pièces de rechange

- Bague limiteur de température: ALT350 (300062)
- Manette: 9100N-35 (91Z306512)
- Écrou de fixation cartouche: 4980 (252834)
- Écrou de cartouche: TSC351 (250863)
- Cartouche: 35100 (252204)
- Plaque enjoliveur: KX1 (36D300950)
- Corp encastré: XX1801 (AAZ301876)
- Chemise d'encasté: CEMP3503 (AAZ302079)

#### Observations





**ADAGIO Unterputz Einhebelmischer 1 Weg, Zierblende (Metall), chrom  
911801S**

<b>Sammlung:</b> Adagio	<b>Ausführung:</b> Chrom	<b>Code:</b> 91D306106
<b>Standort:</b> Wannenfüll	<b>Kategorie:</b> Brausebatterie	

**Technische eigenschaften**

- Keramik-Kartusche Ø35mm.
- Wassereinsparung S2, Öffnung über einen Zwischenanschlag.
- Durchfluss bei 3 bar: 26 l/min.
- Widerstandsfähigkeit bei Anti-Legionellen Temperaturschock.
- 5 Jahre Garantie auf Armaturen bei Herstellungsfehler und 3 Jahre auf Zubehör und Komponenten.
- Optimales Durchflussvolumen bei 3 bar. Wasserdruck zwischen 1 bis 5 bar.
- Druckdicht bei gleich oder unter 10 bar und Druckschläge bei 25 bar.
- Geräuschklasse I. Geräuschpegel bei 3 bar: unter 20 dB.
- Komfortleistungen von Sicherheit, Sensibilität und Konstanz bei der Temperatureauswahl.
- Heißwassertemperatur-Empfehlung von 55°C. Maximale Temperatur 65°C. Maximal 1 Stunde bei 90°C.
- Zweischichtverchromung: 15 Mikrometer Nickel, 0,3 Mikrometer Chrom.
- Thermostop Block-System zur Begrenzung der maximalen Warmwassertemperatur.

**Qualitätsprüfung**

- Dichtheits-, Durchfluss-, mechanisches Verhalten unter Druck, mechanische Widerstands-, Maß-, Geräusch- und Korrosionsprüfung, gemäß den europäischen Normen EN 817 und EN 248.

**Ersatzteile-aufstellung**

• Temperaturbegrenzungsring:	ALT350 (300062)
• Hebel:	9100N-35 (91Z306512)
• Kartuschenringblende:	4980 (252834)
• Kartuschenmutter:	TSC351 (250863)
• Kartusche:	35100 (252204)
• Zierblende :	KX1 (36D300950)
• Unterputz-Einbaukörper:	XX1801 (AAZ301876)
• Abdeckhülse Unterputz-Einhebelmischer :	f. CEMP3503 (AAZ302079)

**Bemerkungen**





**ramonsoler.**

→ [rsramonsoler.com](https://rsramonsoler.com)