

ramonsoler.

→ Ficha Técnica
Data Sheet
Fiche Technique
Technisches Datenblatt

Wc



WC Magnet by Ramon Soler, monomando empotrado para WC y accesorios 756801WC

Colección: Wc	Acabado: Cromo	Código: 99F302574
Ubicación: Baño	Categoría: Wc	

Características técnicas

- Cartucho cerámico Ø25 mm.
- Caudal a 3 bar: 9 l/min.
- Resistente al choque térmico y químico antilegionela.
- Garantía de 5 años en grifería y 3 años en complementos.
- Presión de uso entre 1-5 bar. Recomendada 3 bar.
- Resiste presiones estáticas igual o inferior a 10 bar y golpes de ariete de 25 bar.
- Nivel acústico a 3 bar: inferior a 20 dB.
- Prestaciones de confort a nivel de fidelidad, sensibilidad y constancia en la selección de la temperatura.
- Temperatura recomendada de agua caliente 55°C. Temperatura máxima de uso 65°C. Máximo 1h a 90°C.
- Superficie cromada: 15 micras de espesor de níquel, 0.3 micras de cromo.

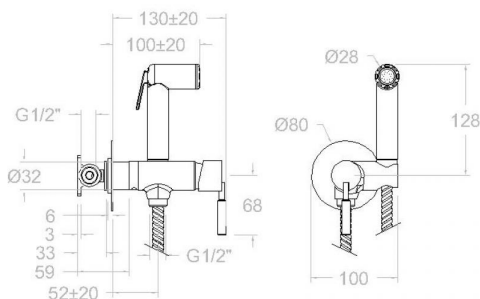
Ensayos

- Ensayos de estanquidad, caudal, comportamiento mecánico bajo presión, resistencia mecánica, dimensiones, acústica y corrosión, realizados según las exigencias de las Normas Europeas EN 817 y EN 248.

Composición y recambios

- | | |
|------------------------------|---------------------|
| • Flexo de ducha : | 247903C (99Z307905) |
| • Manecilla : | 7500-25 (251691) |
| • Floron : | FXX6801 (AAZ302656) |
| • Cartucho : | 25000-2 (214341) |
| • Cobertor tuerca cartucho : | 4970 (252843) |
| • Racord de ducha : | RD11M (AAZ302655) |
| • Tuerca cartucho : | TSC251 (252348) |

Observaciones





WC Magnet by Ramon Soler, concealed single lever for WC with shattaf set, chromed
756801WC

Collection: Wc	Finish: Chrome	Code: 99F302574
Location: Bath	Category: Wc	

Technical characteristics

- Ceramic cartridge Ø25 mm.
- Flow rate at 3 bar: 9 l/min.
- Thermal shock resistant and anti-Legionella chemical.
- Guarantee of 5 year for tapware and 3 years for accesories.
- Use pressure between 1-5 bar. Recomendated pressure 3 bar.
- Resists static pressure equal to or less than 10 bar and water hammer up to 25 bar.
- 3 bar acoustic level less than 20 dB.
- Comfort benefits of fidelity, sensibility and constancy in temperature selection.
- Recomendated temperature for hot water: 55°C. Maximum temperature of use: 65°C up to 1 hour at 90°C.
- Chromed surface: 15 microns thick of nickel and 0.3 microns thick of chrome.

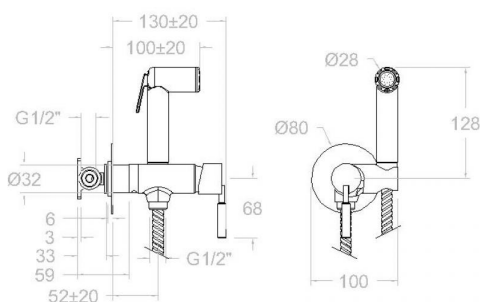
Tests

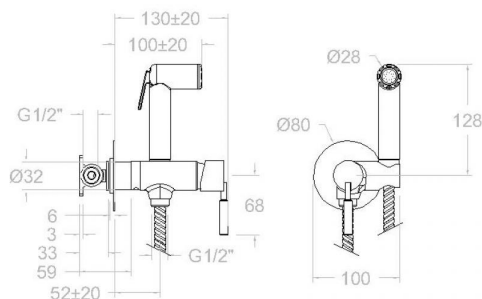
- Water tightness, flow rate, mechanical behavior under pressure, mechanical resistance, dimensional, acoustical and corrosion test according to european standards EN 817 and EN 248.

Composition and spare parts

- | | |
|-------------------------|---------------------|
| • Shower flexible hose: | 247903C (99Z307905) |
| • Handle: | 7500-25 (251691) |
| • Escutcheon: | FXX6801 (AAZ302656) |
| • Cartridge: | 25000-2 (214341) |
| • Cartridge nut cover: | 4970 (252843) |
| • Shower connector: | RD11M (AAZ302655) |
| • Cartridge nut: | TSC251 (252348) |

Observations





WC Magnet by Ramon Soler, Mitigeur encastré pour WC et accessoires 756801WC

Collection:	Fini:	Code:
Wc	Chrome	99F302574
Lieu:	Catégorie:	
Bain	Wc	

Caractéristiques techniques

- Cartouche céramique Ø25 mm.
- Débit à 3 bar: 9 l/min.
- Résistant au choc thermique et chimique anti-légionelle.
- Garantie de 5 ans en robinetterie et 3 ans en compléments.
- Pression d'utilisation entre 1-5 bar. Recommandée à 3 bar.
- Résiste pressions statiques égal ou inférieur à 10 bar et coups de bélier de 25 bar.
- Niveau acoustique à 3 bar: inférieur à 20 dB.
- Prestations de confort au niveau de fidélité, sensibilité et contance dans la sélection de la température.
- Température recommandée d'eau chaude 55°C. température maximum d'utilisation 65°C. maximum 1h à 90°C.
- Surface chromée: 15 microns d'épaisseur de nickel, 0,3 microns de chrome.

Essais

- Essais d'étanchéité, débit, comportement mécanique sous pression, résistance mécanique, dimentions, acoustique et corrosion, fait selon les exigences des Normes Européenne EN 817 et EN 248.

Composition et pièces de rechange

- Flexible de douche: 247903C (99Z307905)
- Manette: 7500-25 (251691)
- Rosace: FXX6801 (AAZ302656)
- Cartouche: 25000-2 (214341)
- Écrou de fixation cartouche: 4970 (252843)
- Raccord de douche: RD11M (AAZ302655)
- Écrou de cartouche: TSC251 (252348)

Observations





**756801 WC-SET MAGNET CHROM (756801S+955102+247903C)
ATICA
756801WC**

Sammlung: Wc	Ausführung: Chrom	Code: 99F302574
Standort: Wannenfüll	Kategorie: Wc	

Technische eigenschaften

- Keramik-Kartusche Ø25mm.
- Durchfluss bei 3 bar: 9 l/min.
- Widerstandsfähigkeit bei Anti-Legionellen Temperaturschock.
- 5 Jahre Garantie auf Armaturen bei Herstellungsfehler und 3 Jahre auf Zubehör und Komponenten.
- Optimales Durchflussvolumen bei 3 bar. Wasserdruck zwischen 1 bis 5 bar.
- Druckdicht bei gleich oder unter 10 bar und Druckschläge bei 25 bar.
- Geräuschklasse I. Geräuschpegel bei 3 bar: unter 20 dB.
- Komfortleistungen von Sicherheit, Sensibilität und Konstanz bei der Temperatúrauswahl.
- Heißwassertemperatur-Empfehlung von 55°C. Maximale Temperatur 65°C. Maximal 1 Stunde bei 90°C.
- Zweischichtverchromung: 15 Mikrometer Nickel, 0,3 Mikrometer Chrom.

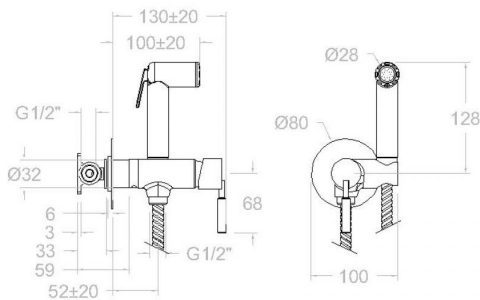
Qualitätsprüfung

- Dichtheits-, Durchfluss-, mechanisches Verhalten unter Druck, mechanische Widerstands-, Maß-, Geräusch- und Korrosionsprüfung, gemäß den europäischen Normen EN 817 und EN 248.

Ersatzteile-aufstellung

- | | |
|----------------------------|---------------------|
| · Brauseschlauch: | 247903C (99Z307905) |
| · Hebel: | 7500-25 (251691) |
| · Zierblende: | FXX6801 (AAZ302656) |
| · Kartusche: | 25000-2 (214341) |
| · Kartuschenringblende: | 4970 (252843) |
| · Brauseschlauchanschluss: | RD11M (AAZ302655) |
| · Kartuschenmutter: | TSC251 (252348) |

Bemerkungen



ramonsoler.

→ rsramonsoler.com