

## Logis

Mezclador monomando de lavabo empotrado Fine con caño 19,5 cm

Acabado: **Cromo** ref.: **71220000**



### Descripción

#### Características

- consiste en: mezclador monomando de lavabo empotrado, vaciador
- proyección: 195 mm
- modelo de manecilla: manecilla de palanca
- cantidad de caudal máximo a 3 bar: 5 l/min
- vaciador libre
- material del vaciador: metal
- la manecilla se puede colocar a la derecha o a la izquierda, dependiendo del montaje del set básico
- Taxonomía UE: máx. 6 l/min - Substantial Contribution (SC) posible

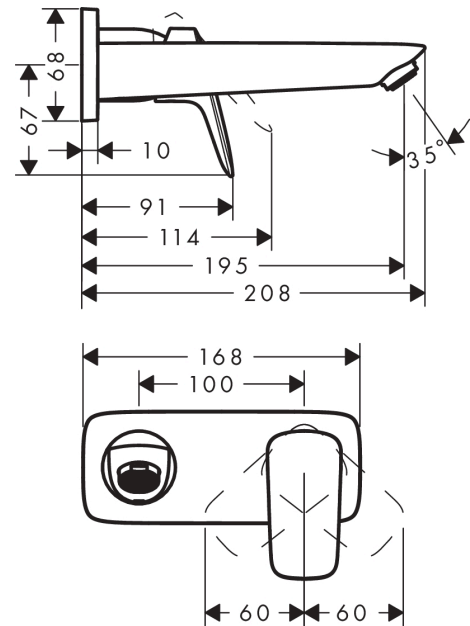
### Tecnología



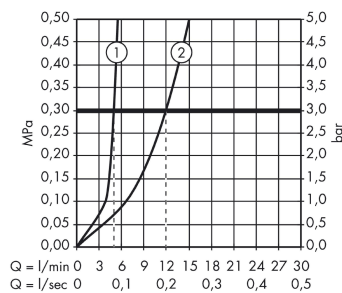
### Ilustración del producto



### Dibujo a escala



### Diagrama de flujo



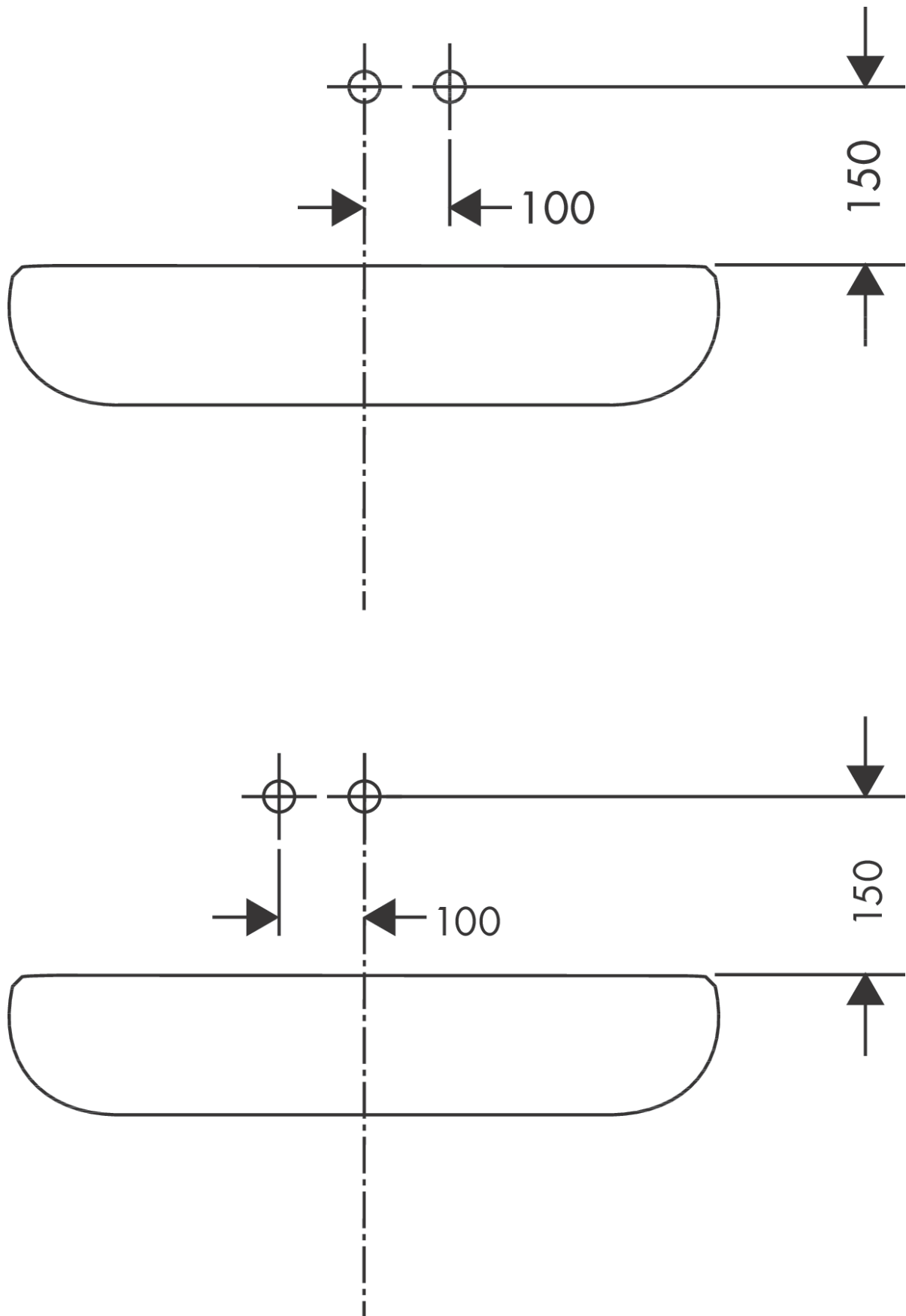
**Logis**

**Mezclador monomando de lavabo empotrado Fine con caño 19,5 cm**

Acabado: **Cromo** ref.: **71220000**



**Ejemplo de instalación**



**Logis**

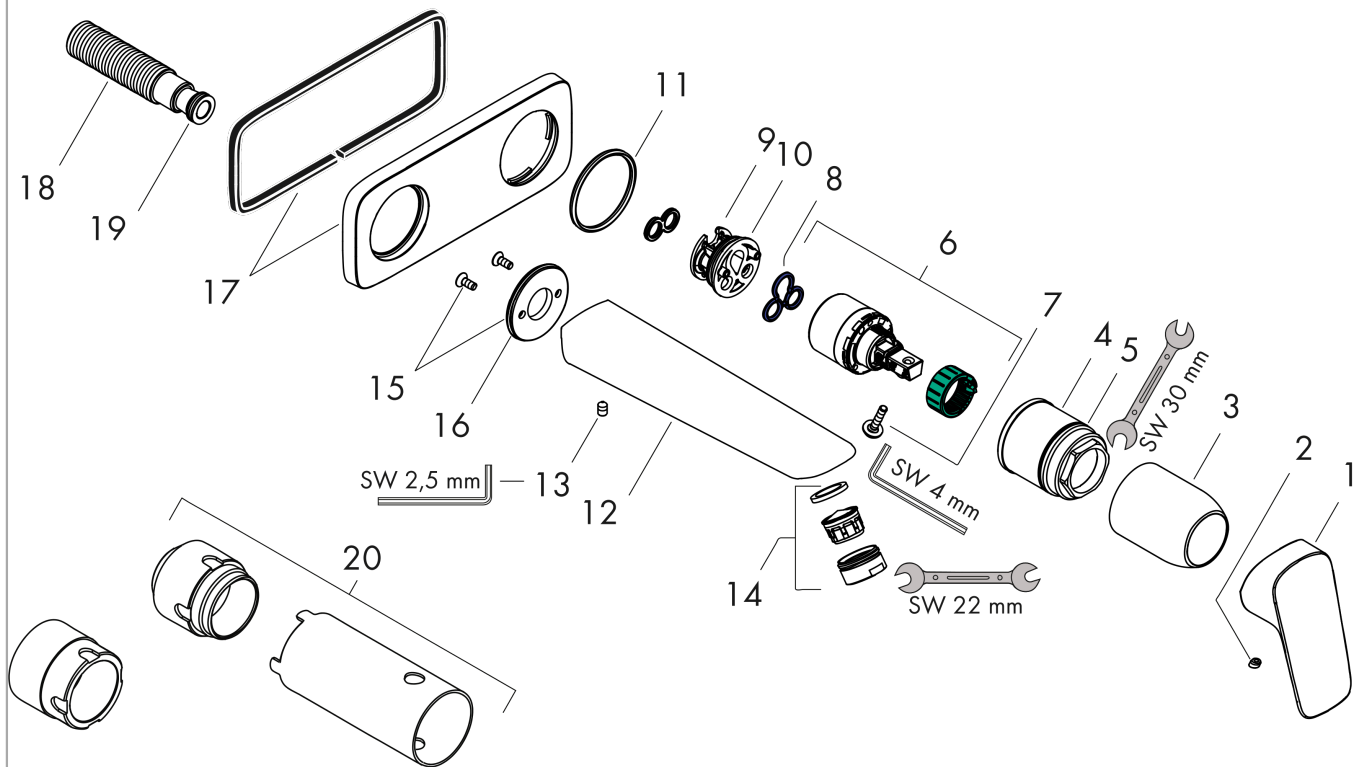
**Mezclador monomando de lavabo empotrado Fine con caño 19,5 cm**

Acabado: **Cromo** ref.: **71220000**



**Vista despiezada**

Año de fabricación: >01/15



## Logis

Mezclador monomando de lavabo empotrado Fine con caño 19,5 cm

Acabado: **Cromo** ref.: **71220000**



### Lista de piezas de recambio

Año de fabricación: >01/15

Posición	Descripción	ref.	CP	UE
1	Mando	92224000	48,28 €	1
2	Tapón	96338000	3,51 €	1
3	Casquillo	98790000	30,73 €	1
4	Tuerca	95622000	38,96 €	1
5	Junta toroidal 39x1,5	98400000	3,51 €	1
6	Cartucho	92730000	62,19 €	1
7	Tornillo	95140000	5,81 €	1
8	Junta	95008000	9,08 €	1
9	Adaptador cartucho	95779000	15,00 €	1
10	Junta toroidal 26x2	98147000	3,51 €	1
11	Junta toroidal 43x3	98418000	3,51 €	1
12	Caño completo	92240000	108,90 €	1
13	Tornillo manecilla M5x8	92851000	3,51 €	1
14	Aireador M24x1 (5 l/min)	92372000	19,84 €	1
15	Florón	95642000	15,00 €	1
16	Junta toroidal 30x2	98186000	3,51 €	1
17	Florón	92239000	62,19 €	1
18	Racor G½	95626000	48,28 €	1
19	Junta toroidal 13x2	98128000	3,51 €	1
20	Prolongación 25 mm para 13622180	31971000	-	1
a	Vaciador	50001000	-	1
b	Cuerpos para empotrar	13622180	-	1